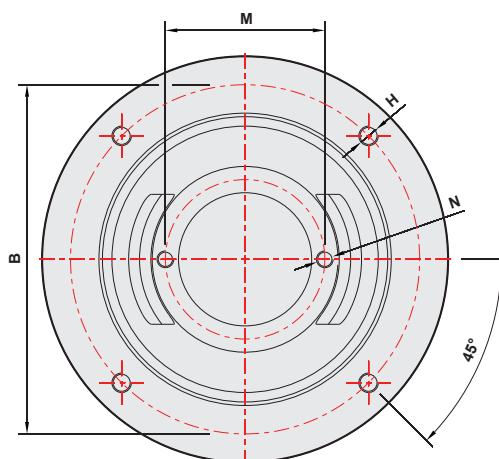
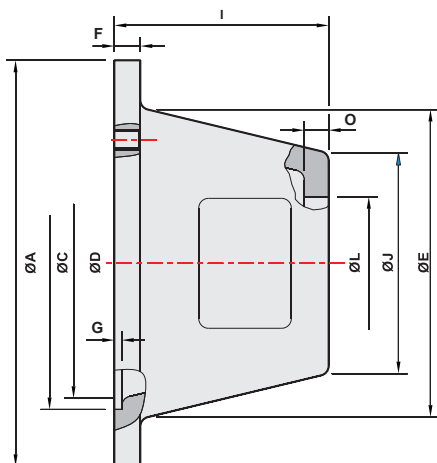


MOTOR - BOMBA

Desenvolvido para melhorar o alinhamento entre bomba e motor, eliminando ruídos e desgaste prematuro.

VANTAGENS:

1. Montagem simples e rápida.
2. Deixa os eixos da bomba e do motor com mais precisão no alinhamento.



QUADRO 01

MODELO	LADO DO MOTOR									LADO DA BOMBA				
	A*	B	C	D**	E	F	G	H	I	J	L	M	N	O
HMB02A	200	165	130	123	145	16	6	M10	108	129	82,55	106,4	M10	12,5
HMB05A	250	215	180	164	175	15	4,5	M12	132	135	82,55	106,4	M10	15
HMB07B	250	215	180	164	185	14	4,5	M12	132	175	101,6	146,05	M12	14
HMB09A	300	265	230	169	185	15	5	M12	144	178	82,55	106,4	M10	6
HMB10A	300	265	230	169	185	19	5	M12	152	178	82,55	106,4	M10	10
HMB11B	300	265	230	169	185	19	5	M12	152	178	101,6	146,05	M12	10
HMB12A	350	300	250	233	250	21	5	M16	181	216	82,55	106,4	M10	17
HMB13B	350	300	250	233	250	21	5	M16	181	216	101,6	146,05	M10	17
HMB14B	350	300	250	233	250	21	5	M16	186	216	101,6	146,05	M12	17
HMB15C	350	300	250	233	250	21	5	M16	186	216	127	181	M16	17
HMB16A	400	350	300	233	250	20	9	M16	181	217	82,55	106,4	M10	18
HMB17B	400	350	300	233	250	20	9	M16	181	217	101,6	146,05	M12	18
HMB18C	400	350	300	233	250	23	12	M16	186	217	127	181	M16	20

Flanges de Ligação

MOTOR - BOMBA

QUADRO 02

MOTORES ELÉTRICOS (FLANGE A, ABNT)						BOMBAS HIDRÁULICAS COM FLANGE SAE DE 2 FUROS COMPRIMENTO DO EIXO EM MILÍMETROS						
CARÇAÇA TIPO	HP	KW	MARCAS	DIÂM. DO EIXO	COMP. DO EIXO	SAE - A			SAE - B		SAE - C	
						45 A 50	51 A 58	59 A 68	52 A 58	59 A 65	58 A 74	
80	1	165	W,E,S	19	40	-	HMB02A	HMB02A	-	-	-	
	1,5	1,1						-	-	-	-	
90	2	1,5		24	50	HMB02A	-	-	-	-	-	
	3	2,2							-	-	-	-
100	4	3		28	60	-	-	HMB05A	HMB07B	HMB07B	-	
	5	3,7							-	-	-	-
112	6	4,5		38	80	HMB09A	HMB09A	HMB10A	HMB11B	HMB11B	-	
	7,5	5,5							-	-	-	-
132	10	7,5		42	110	-	HMB12A	HMB12A	HMB13B	HMB14B	HMB15C	
	12,5	9,2							-	-	-	-
160	15	11		48	110	-	HMB12A	HMB12A	HMB13B	HMB14B	HMB15C	
	25	18,5							HMB17B	-	-	-
180	30	22		W	48	110	-	HMB16A	HMB16A	-	HMB17B	HMB18C
				E						-	-	-
			S	-						-	-	
200	40	30	W,E,S	-	-	-	-	-	-	-		
	50	37										

Marca dos Motores: W - WEG, E - Eberle, S - Siemens

OBSERVAÇÃO:

A referência para o dimensionamento do eixo tanto do motor quanto da bomba é a face de apoio do flange.

O **Quadro 01** permite que a escolha do flange de ligação a partir das dimensões dos flanges e comprimento dos eixos do motor e da bomba.

A soma dos comprimentos dos eixos do motor e da bomba deve ser menor ou igual à media "I" do Quadro 01, menos 2 milímetros (folga necessária entre eixos).

O **Quadro 02** procura orientar a escolha a partir da carcaça e marca do motor elétrico, assim como do comprimento do eixo e tipo do flange da bomba, bem como pela potência do motor.