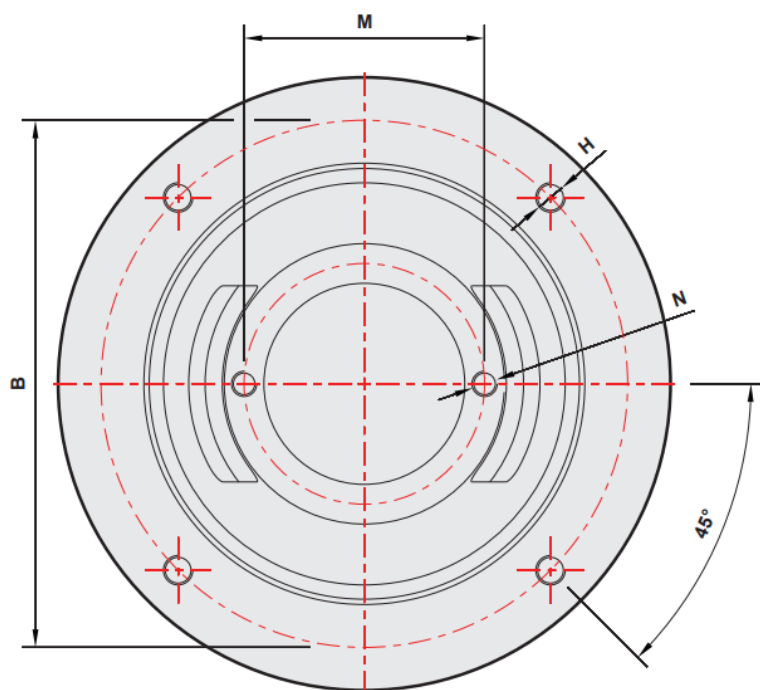
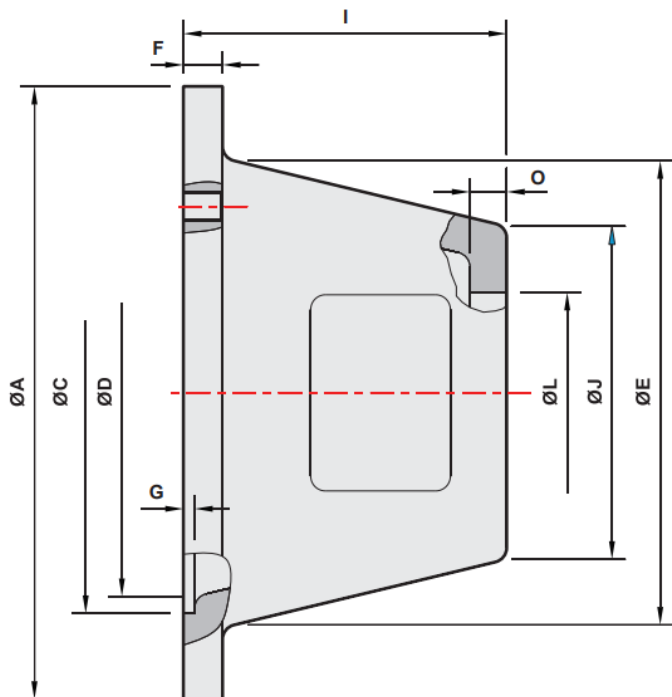


FLANGE DE LIGAÇÃO



APLICAÇÃO

- Ligação entre motor e bomba
- Desenvolvido para melhorar o alinhamento entre bomba e motor, eliminando ruídos e desgaste prematuro.

PRODUTO

- Flange de ligação

CARACTERÍSTICA TÉCNICAS

- Material em Alumínio Fundido SAE 329 Usinado;

MODELO	A*	B	C	D**	E	F	G	H	I	J	L	M	N	O
HMB10A	300	265	230	169	185	19	5	M12	152	178	82,55	106,4	M10	10