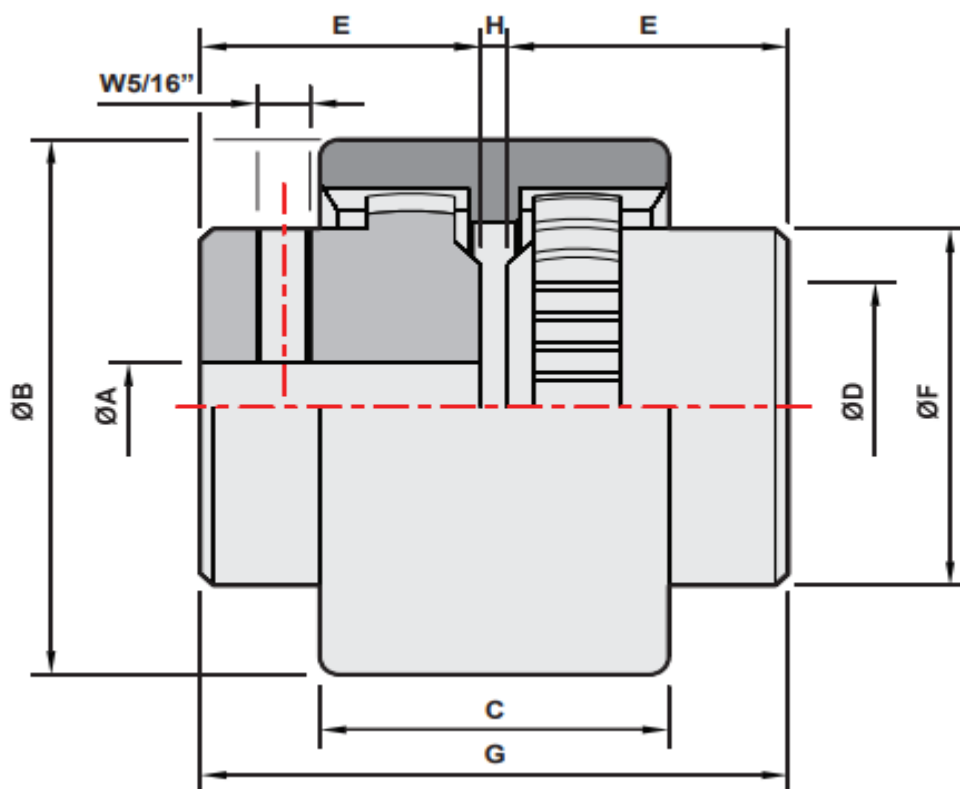


ACOPLAMENTO



APLICAÇÃO

• Os acoplamentos flexíveis são uma maneira simples para transmissão de potência entre dois eixos. A transmissão se dá a partir de duas engrenagens e um elemento de ligação de precisão moldado em nylon. O perfil dos dentes permite um melhor acoplamento e um baixo nível de ruído.

CARACTERÍSTICAS TÉCNICAS

- Luva externa em nylon (capa)
- Engrenagem em ferro fundido

DIMENSÕES

MODELO	A*	B	C	D**	E	F	G	H
AN34	12	66	38	28	40	44	84	4
AN44	15	90	52	42	42	60	88	4
AN49	19	138	66	60	65	94	134	4

*Ø Piloto / **Ø Máximo

CARACTERÍSTICAS TÉCNICAS

MODELO \ RPM	900	1200	1800	3600
AN34	Até 4HP	Até 5HP	Até 7,5HP	Até 15HP
AN44	Até 7,5HP	Até 10HP	Até 15HP	Até 30HP
AN49	Até 28HP	Até 37HP	Até 56HP	Até 113HP

QUADRO DE APLICAÇÃO

CÓDIGO	TORQUE (KGM)		N/N (HP/RPM)		HP MÁXIMO (FS=1) @RPM			RPM
	MÁXIMO	NORMAL(*)	MÁXIMO	NORMAL(*)	1200	1800	3400	MÁXIMO
AN34	6,30	3,15	0,0087	0,0044	10,4	15,6	29,6	5000
AN44	12,53	6,27	0,0175	0,0088	21,0	31,5	59,5	5000
AN49	45,00	22,50	0,0628	0,0628	75,3	113,0	213,5	4000

Potência instalada máxima em aplicações com fator de serviço = 2