

LINHA: **FILTROS HRT18 / 20 / 30 / 51**

BT Nº 073

22/02/2022

## 1 – EVIDENCIA OBJETIVA

### Componentes em Ferro Fundido para Alumínio



Item:	Material
01	Alumínio SAE 329
02	
03	
04	Tubo aço NBR 5580 / DIN 2440 (não houve alteração de material)

## 2 – APLICAÇÃO

LINHA DE FILTROS HRT

## 3 – AVALIAÇÃO

- Redução de peso no produto, facilitando o manuseio

LINHA: **FILTROS HRT**

BT Nº 073

22/02/2022

## 4 – OBSERVAÇÃO

### CORRELAÇÃO:

Conforme catálogo, características, especificações e pressão de trabalho estão sendo mantidas.

### MATERIAL:

### NÃO HOUE ALTERAÇÃO NO CÓDIGO DA LINHA DE PRODUTOS:

- Pintura KTL: **HRT18 / HRT20 / HRT30 / HRT51**

<b>HRT18 / 20 / 30</b> Item 2	Cabeçote em Alumínio com Pintura em KTL
<b>HRT18 / 20 / 30</b> Item 2	Cabeçote Flangeado em Alumínio com Pintura em KTL
<b>HRT51</b> Item 2	Cabeçote Flangeado em Alumínio com Pintura em KTL
<b>HRT51</b> Item 2	Cabeçote em Alumínio com Pintura em KTL
<b>Item 3</b>	Tampa em Alumínio com Pintura em KTL
<b>Item 1</b>	Flange Saída em Alumínio com Pintura em KTL

LINHA: **FILTROS HRT**

BT Nº 073

22/02/2022

## Filtros de Retorno EM TANQUE - HRT18/HRT20/HRT30

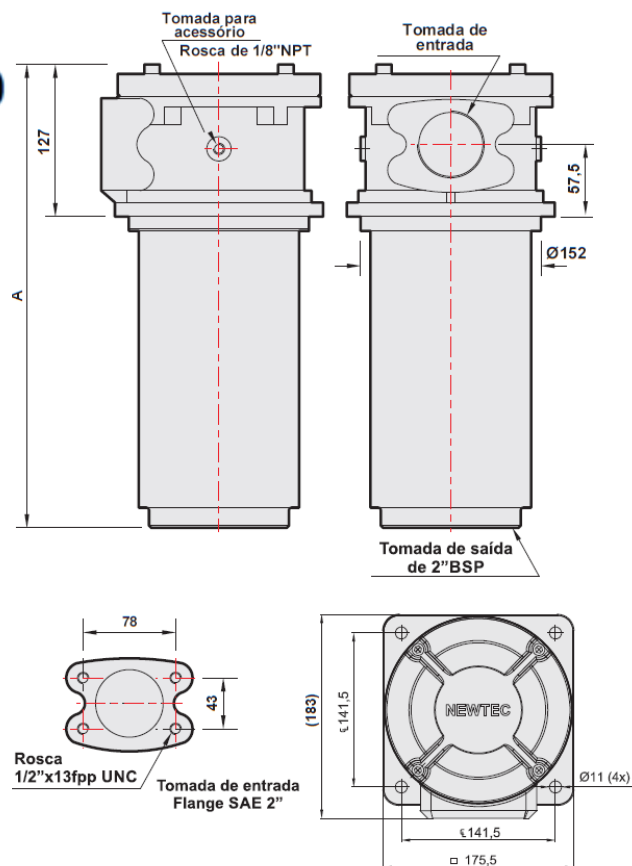
### CARACTERÍSTICAS E ESPECIFICAÇÕES:

- Cabeçote em Alumínio
- Pressão máxima de trabalho: 20bar

Filtro: HRT

MODELO	A	TOMADA	MEIO FILTRANTE	BY-PASS	ACESSÓRIOS
18	306	HB-2"BSP	010P		N-Sem acessório
20	415	HF-Flange SAE 2"	003A	2-2 bar	M-Manômetro
30	500		010A		P-Pressostato simples

Filtros opcionais para sucção sob consulta  
Elementos opcionais sob consulta  
em tecido metálico de: 25mm, 40mm, 74mm e 149mm



## FOLHA DE DADOS TÉCNICO DO PRODUTO

### DESCRIÇÃO: FILTRO DE RETORNO – HRT

**APLICAÇÃO:** SISTEMA HIDRAULICO

**FLUIDO:** Fluido com densidade de 0,86 kg/dm, e viscosidade de 32 cSt a 40°C.

**MATERIAL CABEÇOTE:** ALUMÍNIO SAE329

**PESO ATUAL:** HRT18 = 7,5 kg / HRT20 = 10 kg / HRT30 = 18 kg

**GRAU FILTRAGEM:** CONFORME MICRAGEM DE APLICAÇÃO

**ROSCA DE ENCAIXE:** CONFORME TABELA ACIMA

LINHA: **FILTROS HRT**

BT Nº 073

22/02/2022

## Filtros de Retorno EM TANQUE - HRT51

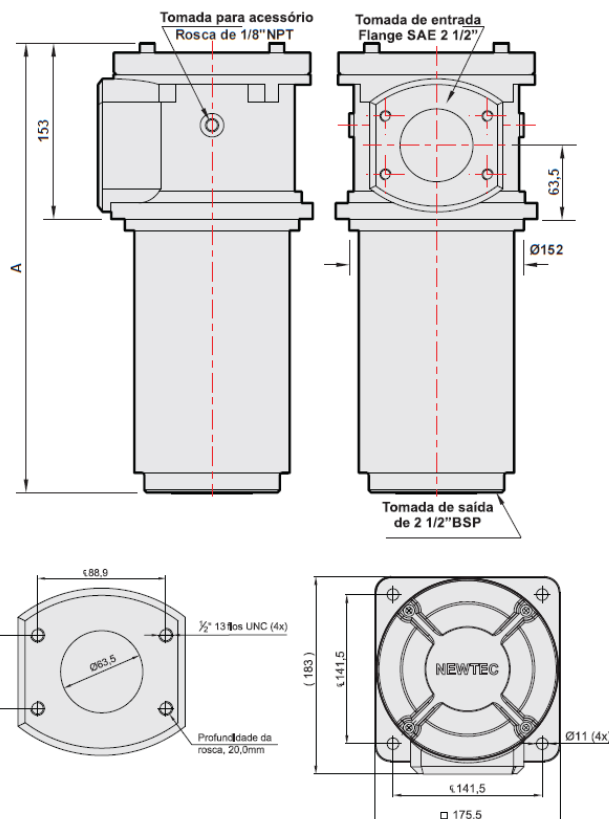
### CARACTERÍSTICAS E ESPECIFICAÇÕES:

- Cabeçote em Alumínio
- Pressão máxima de trabalho: 20bar

Filtro: HRT

MODELO	A	TOMADA	MEIO FILTRANTE	BY-PASS	ACESSÓRIOS
51	696	JF-Flange SAE 2 1/2"	010P 003A 010A	2-2 bar	N-Sem acessório M-Manômetro P-Pressostato simples

Elementos opcionais sob consulta em tecido metálico de: 25µ, 40µ, 74µ e 149µ



## FOLHA DE DADOS TÉCNICO DO PRODUTO

### DESCRIÇÃO: FILTRO DE RETORNO – HRT

**APLICAÇÃO:** SISTEMA HIDRAULICO

**FLUIDO:** Fluido com densidade de 0,86 kg/dm, e viscosidade de 32 cSt a 40°C.

**MATERIAL CABEÇOTE:** ALUMÍNIO SAE329

**PESO ATUAL:** HRT51 = 21 kg

**GRAU FILTRAGEM:** CONFORME MICRAGEM DE APLICAÇÃO

**ROSCA DE ENCAIXE:** CONFORME TABELA ACIMA