



As instalações hidráulicas precisam ser equipadas com filtro de sucção. Sua principal característica é a proteção da bomba pelos danos causados por partículas contaminantes grandes, como respingos de solda, fibras, partículas de pintura, borracha de mangueira, granulados de plástico, cavacos, parafusos e etc.

A necessária proteção contra desgastes e controle de contaminação precisará ser garantida por filtros que estejam instalados, na linha de pressão e retorno.

Devido à sensibilidade das bombas ao vácuo criado quando do funcionamento, o diferencial de pressão no filtro não poderá ser grande. Por isso precisam ser instaladas quase sempre grandes superfícies filtrantes. A perda de carga máxima do filtro, com elemento limpo, deve ser no máximo 0,07bar (ou 2"Hg).

Os modelos que trabalham imersos no fluido do reservatório devem estar localizados abaixo do nível mínimo para que o ar não penetre pelo mesmo no sistema. Sua característica principal é o seu baixo custo. Os modelos que não trabalham imersos tem como característica principal a facilidade da troca do elemento filtrante sem a necessidade de escoar o fluido do reservatório.

CARACTERÍSTICAS E ESPECIFICAÇÕES:

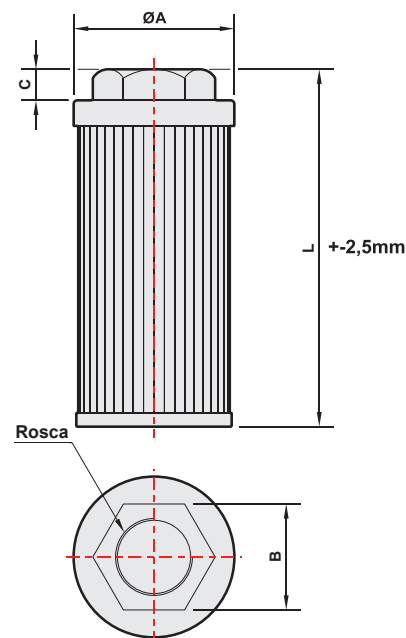
- Temperatura máxima recomendada: 95°C

Filtros de Sucção IMERSO - HS

CARACTERÍSTICAS E ESPECIFICAÇÕES:

- Perda de carga máxima admissível para o elemento limpo: 0,03bar
- Deve-se observar que estes filtros estejam instalados abaixo do nível mínimo de óleo
- Construído com tecido metálico de 149 micra

MODELO	A	B	C	L	ROSCA	VAZÃO (L/MIN)
HS010CN	44	30	14	72	1/2"NPT	10
HS015CN	44	30	14	102	1/2"NPT	15
HS020DN	64	44	14	112	3/4"NPT	20
HS050EN	64	44	14	147	1"NPT	50
HS090FN	88	68	16	159	1 1/4"NPT	90
HS090GN	88	68	16	159	1 1/2"NPT	90
HS100FN	88	68	16	196	1 1/4"NPT	100
HS120FN	88	68	16	223	1 1/4"NPT	120
HS120GN	88	68	16	223	1 1/2"NPT	120
HS130GN	88	68	16	267	1 1/2"NPT	130
HS140HN	88	68	16	267	2"NPT	140
HS200HN	130	104	17	173	2"NPT	200
HS340JN	130	104	17	226	2 1/2"NPT	340
HS400KN	130	104	17	300	3"NPT	400
HS500KN	130	104	17	356	3"NPT	500



- Tampa Roscada em nylon 6.6+fibra
- Resistência a temperatura: 120°C

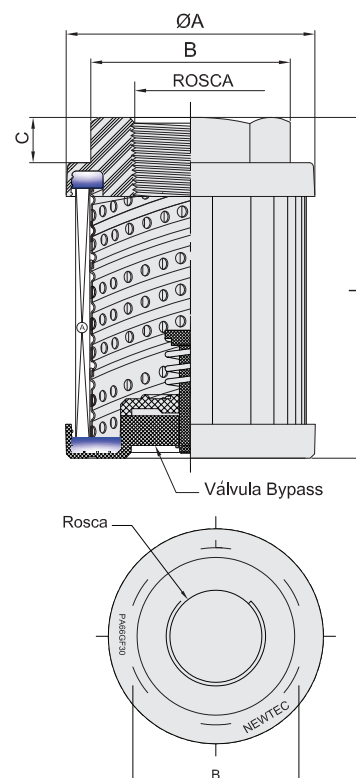
Filtros de Sucção

IMERSO COM BY-PASS - HSB

CARACTERÍSTICAS E ESPECIFICAÇÕES:

- Válvula by-pass com abertura de 0,16bar
- Perda de carga máxima admissível para elemento limpo: 0,03bar
- Deve-se observar que estes filtros estejam instalados abaixo do nível mínimo de óleo

MODELO	A	B	C	L	ROSCA	VAZÃO (L/MIN)	MEIO FILTRANTE
HSB070FN250	88	68	16	125	1 1/4"NPT	70	250T
HSB100FN250	88	68	16	195	1 1/4"NPT	100	250T
HSB120FN149	88	68	16	200	1 1/4"NPT	120	149T
HSB150GN250	88	68	16	300	1 1/2"NPT	150	250T



Filtros de Sucção

EM LINHA - HA18/HA19

CARACTERÍSTICAS E ESPECIFICAÇÕES:

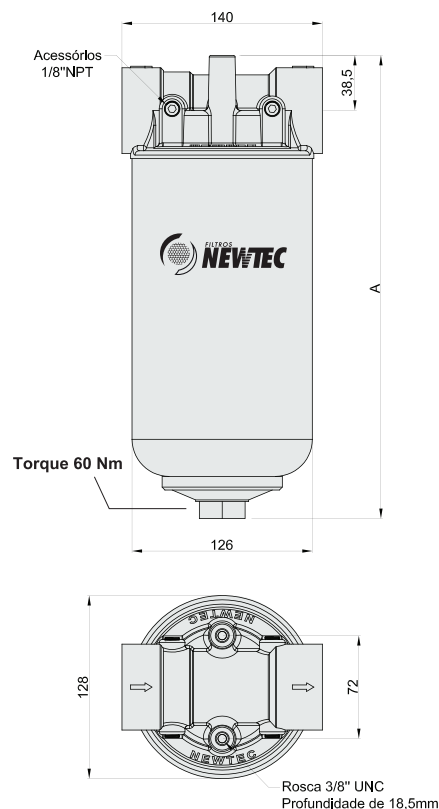
- Carcaça em Alumínio Injetado
- Torque Máximo: 60Nm

Filtro: HA



MODELO	A	TOMADA	MEIO FILTRANTE	BY-PASS	ACESSÓRIOS
18	322	FN-1 1/4"NPT GN-1 1/2"NPT	010P 025T	0-sem	N-Sem Acessório
19	377	FB-1 1/4"BSP GB-1 1/2"BSP	040T 125T	1-0,2bar	V-Vacuômetro

*Meio filtrante microfibras sob consulta



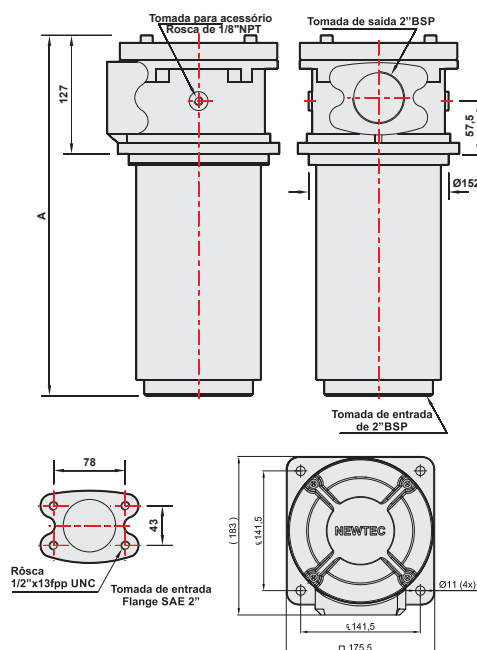
Filtros de Sucção EM TANQUE - HRE05/HRE07

CARACTERÍSTICAS E ESPECIFICAÇÕES:

- Cabeçote em Alumínio

Filtro: HRE

MODELO	A	TOMADA	MEIO FILTRANTE	BY-PASS	ACESSÓRIOS
05	430	HB-2"BSP HF-flange	010P 010A 074T 149T	0-sem 2-0,2bar	N-Sem Acessório V-Vacuômetro
07	515	SAE 2"			



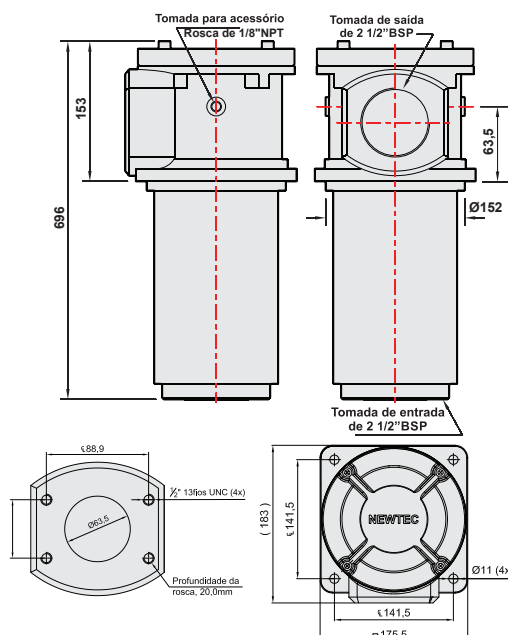
Filtros de Sucção EM TANQUE - HRE09

CARACTERÍSTICAS E ESPECIFICAÇÕES:

- Cabeçote em Alumínio

Filtro: HRE09

TOMADA	MEIO FILTRANTE	BY-PASS	ACESSÓRIOS
JB-2 1/2"BSP JF-flange SAE 2 1/2"	010P 010A 074T 149T	0 - sem 2- 0,2bar	N-Sem Acessório V-Vacuômetro



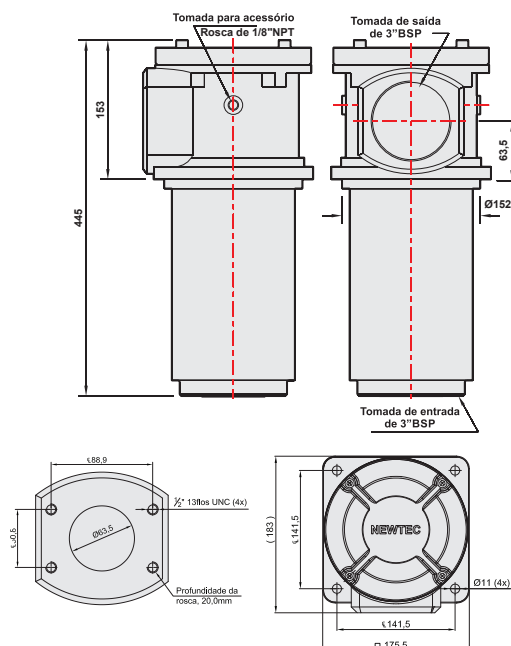
Filtros de Sucção EM TANQUE - HRE30

CARACTERÍSTICAS E ESPECIFICAÇÕES:

- Cabeçote em Alumínio

Filtro: HRE30

TOMADA	MEIO FILTRANTE	BY-PASS	ACESSÓRIOS
KB-3"BSP	040T	0-sem	N-Sem Acessório
JF-Flange	074T	2-0,2bar	V-Vacuômetro
SAE 2 1/2"	149T		



Filtros de Sucção INDICADOR DE TROCA DE ELEMENTO FILTRANTES

VACUÔMETRO - V

Código de fornecimento avulso: ACE5200049

CARACTERÍSTICA:

Escala: 0 - 30" Hg (Vácuo)

QUANDO ELEMENTO DEVERÁ SER SUBSTITUÍDO?

Durante partidas à frio poderá ocorrer acionamento do indicador de contaminação devido ao aumento da viscosidade do fluido hidráulico.

Aguarde até que o fluido atinja a temperatura normal de trabalho. A troca do elemento filtrante deve ser feita quando o vácuo atingir 5" Hg ou conforme recomendação do fabricante da bomba.



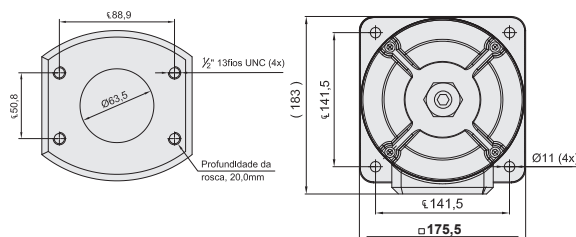
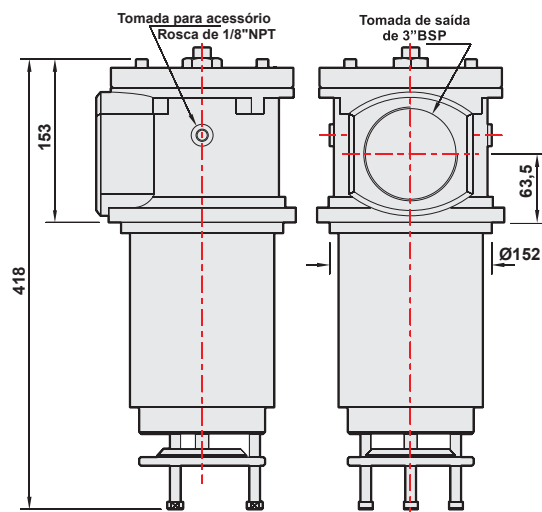
CARACTERÍSTICAS E ESPECIFICAÇÕES:

- Cabeçote em Alumínio
- Possui válvula de retenção para troca do elemento com o filtro montado abaixo do nível do reservatório, sem a necessidade de drená-lo
- Não possui by-pass

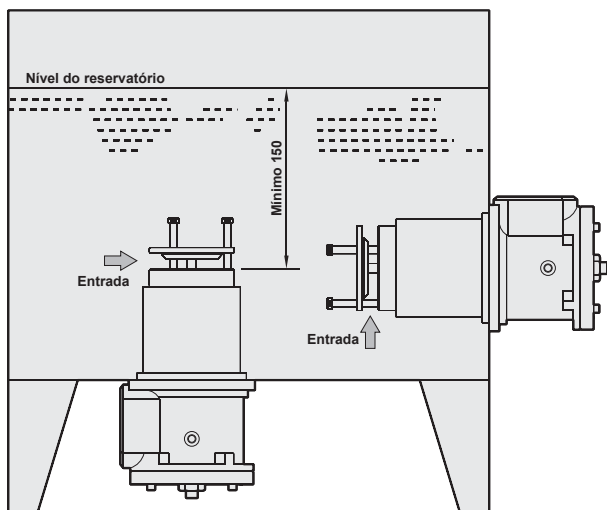
Filtro: HRR30



TOMADA	MEIO FILTRANTE	BY-PASS	ACESSÓRIOS
KB-3" BSP	040T 074T 149T	0 - sem	N-Sem Acessório V-Vacuômetro



POSSIBILIDADES DE MONTAGEM



Filtros de Sucção

GRÁFICOS DE DESEMPENHO

A passagem de um fluido através do filtro impacta diretamente sobre um sistema hidráulico devido a queda de pressão resultante da resistência ao fluxo promovida pelo mesmo. Essa resistência, por vezes chamada de perda de carga ou "delta P" (ΔP), tem incidência direta sobre a vida útil do filtro, sendo a viscosidade e a vazão os critérios determinantes.

Para escolha do filtro mais adequado a sua aplicação, ao lado temos os gráficos de desempenho dos filtros de nossa linha.

Devido a regime de fluxo para os filtros de sucção em que as velocidades são baixas, o cálculo para determinação de perda de carga leva em consideração apenas a queda de pressão no elemento filtrante.

As curvas ao lado foram obtidas a partir de um fluido com viscosidade de 32 cSt a 40°C e densidade de 0,86kg/dm³. Para um fluido diferente devemos corrigir os valores.

A correção do valor da perda de carga da carcaça é diretamente proporcional a densidade, e a do valor da perda de carga do elemento, diretamente proporcional a viscosidade.

EXEMPLO:

Parâmetros do sistema: Vazão de 8,5l/min; HR18 com elemento 010A (10µm absoluto); viscosidade de 46cSt a 40°C; e densidade de 0,80kg/dm³

$$\Delta P_{\text{total}} = 1,4 \times (46 \div 32) = 2''\text{Hg}$$

$$\Delta P_{\text{total}} = \Delta P_{\text{gráfico}}$$

