

FILTROS DE AR

Durante a operação de sistemas hidráulicos, principalmente aqueles que possuem cilindros, o nível do reservatório tende a diminuir e a entrada do ar no mesmo se faz necessária.

Os filtros de ar são os primeiros controles dos níveis de contaminação em instalações hidráulicas.

Providências construtivas, como pressurização de reservatórios, são muitas vezes antieconômicas diante dos filtros de ar de alta eficiência disponíveis.

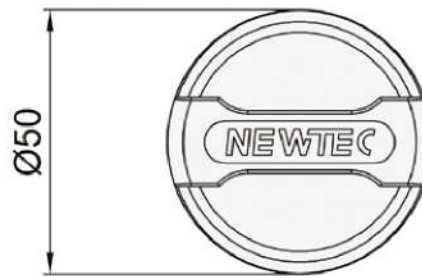
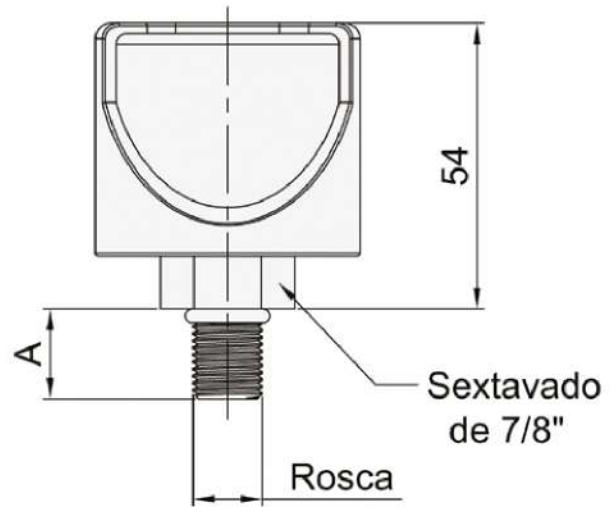
A eficiência do filtro de ar deve ser maior quando:

- O sistema hidráulico permite um baixo nível de contaminação, de acordo com as normas ISO 4406 ou NAS 1638;
- O ambiente de trabalho é altamente contaminado com partículas suspensas no ar;
- Temperatura de trabalho 23 °C a 100 °C.

MODELOS DISPONÍVEIS

- **Respiro**
É o meio mais simples de instalação, feito por meio de uma simples rosca no reservatório.
- **Bocal de Abastecimento**
Além da função de respiro, permite o abastecimento do reservatório. Possui um cesto que permite a retenção de grandes contaminantes como cavacos, parafusos e porcas que possam cair dentro do reservatório. Esse cesto não tem a finalidade de controle da contaminação.
- **Respiro pressurizado**
Pressuriza o reservatório, pela própria ação do sistema hidráulico, melhorando a alimentação das bombas. Para seu funcionamento, é necessário que o reservatório seja completamente estanque.

RE04



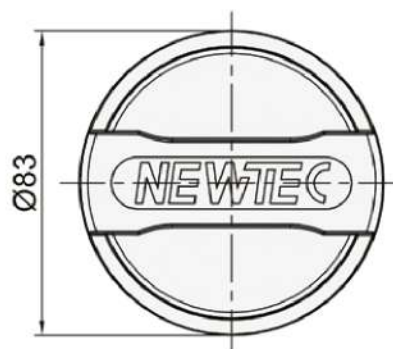
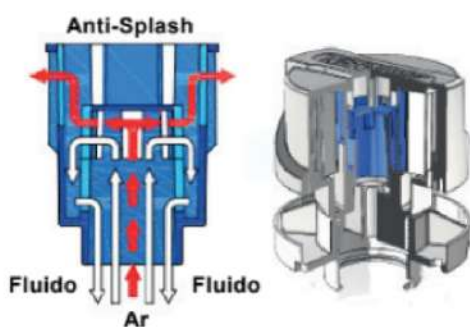
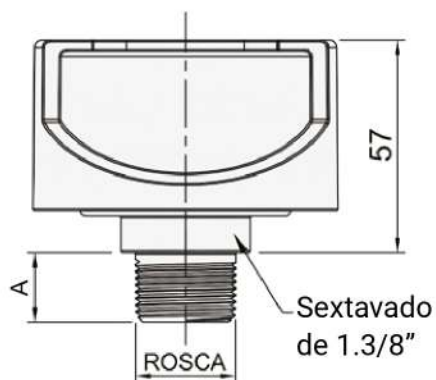
CARACTERÍSTICAS

RE04 ■ -P

FILTRO	ROSCA	A	VAZÃO (L/min) (*)
RE04	AB - 1/4" BSP	17	150
	AN - 1/4" NPT		
	CB - 1/2" BSP		
	CN - 1/2" NPT		
	BN - 3/8 NPT		
	BB - 3/8 BSP		

Obs.: Meio filtrante 40 micra

RE07



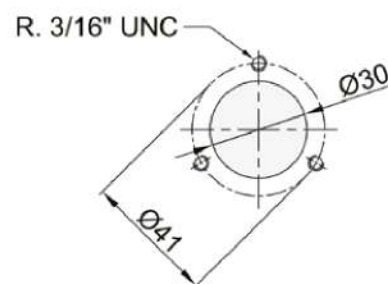
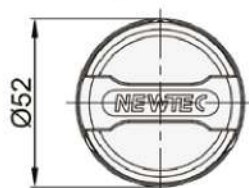
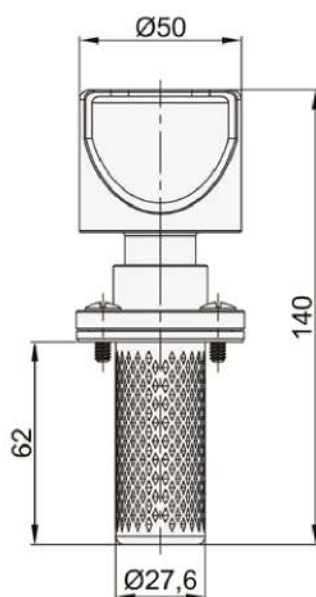
CARACTERÍSTICAS

RE07 -P

FILTRO	ROSCA	A	VAZÃO (L/min) (*)
RE07	DB - 3/4" BSP	19	350
	DN - 3/4" NPT		
	EB - 1" BSP	24	
	EN - 1" NPT		

(*) Para uma queda de pressão de 0,01 bar meio filtrante de 03 e 10 micras absoluto. Sob consulta.

AB04



CARACTERÍSTICAS

AB04 - M - P

FILTRO	CESTO	VAZÃO (L/min) (*)
AB04	M - Plástico (65 mm)	150

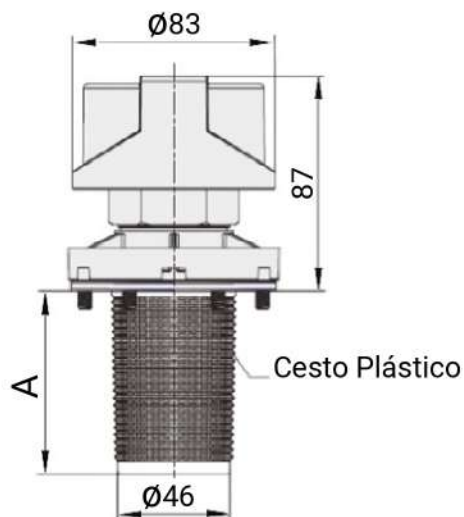
Obs.: Meio filtrante de 40 micra

(*) Para uma queda de pressão de 0,01 bar

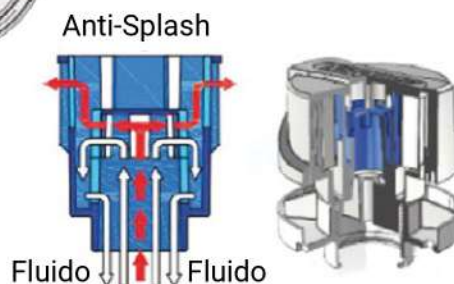
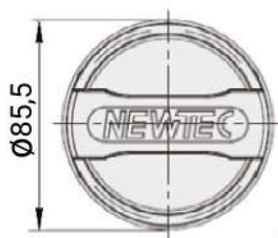
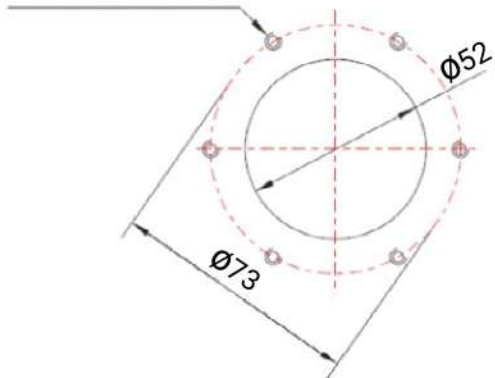
AB07



Furação no reservatório



Rosca 3/16"UNC 24F



CARACTERÍSTICAS

AB07 -P

FILTRO	CESTO A	TRAVA P/ CADEADO	VAZÃO (L/min) DP = 0,01 bar
AB07	P - Plástico (78,5 mm)	0 - Sem trava	450
	Q - Plástico (154 mm)	1 - Com trava	

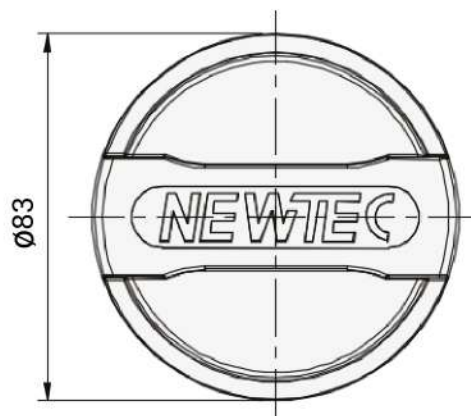
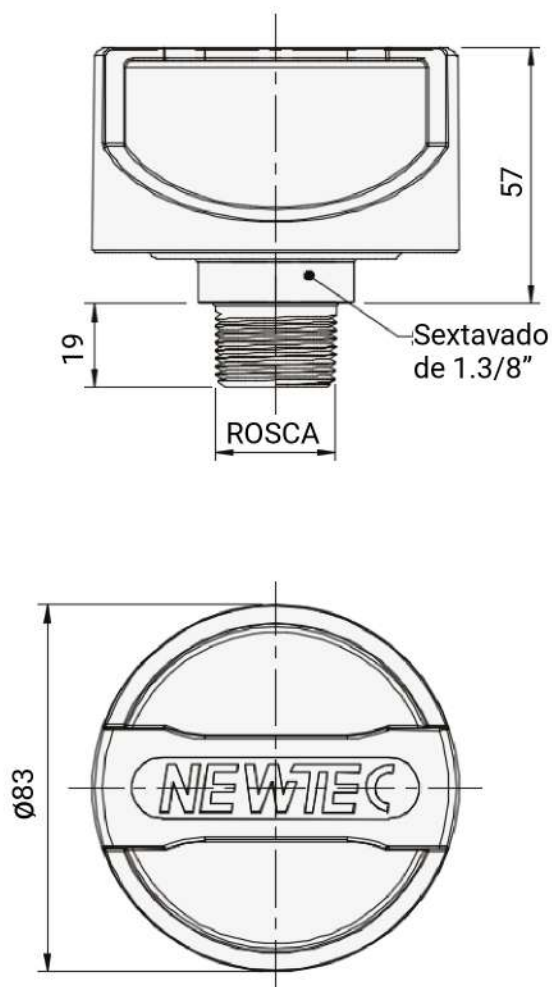
Meio filtrante de 40 micra

AB07 -P

FILTRO	MICRAGEM	CESTO A	TRAVA P/ CADEADO	VAZÃO (L/min) DP = 0,01 bar
AB07	010A	P - Plástico (78,5 mm)	0 - Sem trava	350
		Q - Plástico (154 mm)	1 - Com trava	

Meio filtrante de 10 micra absoluto

REP07

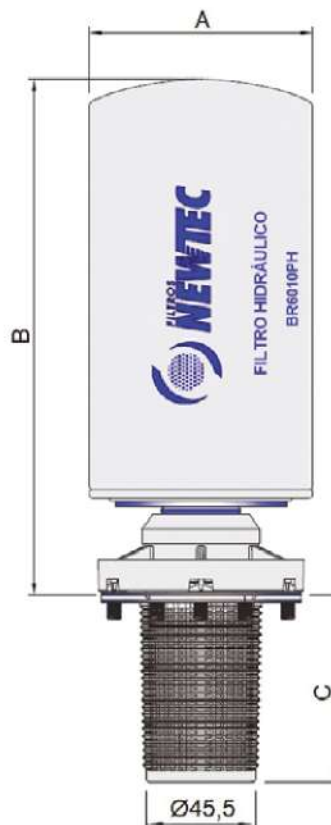


CARACTERÍSTICAS

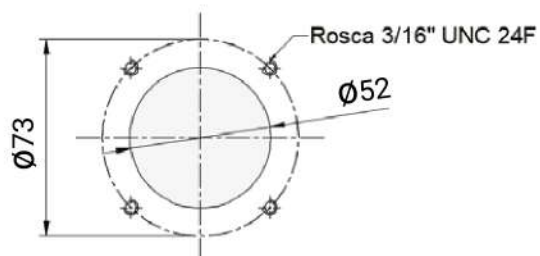
FILTRO	ROSCA	MICRAGEM	VAZÃO (L/min) (*)	PRESSÃO (bar)
REP07DN-P	DN - 3/4" NPT	010P	350	0,4
REP07DB-P	DB - 3/4" BSP			0,7
REP07DB-P07	DB - 3/4" BSP			

(*) Para uma queda de pressão de 0,01 bar.

AB09/AB13



Furação no reservatório



CARACTERÍSTICAS

FILTRO	MICRAGEM	CESTO	A	B	C	VAZÃO (L/min) (DP=0,01 bar)	ELEMENTO
09	010P	P - Plástico (75 mm)	93	200	75 150	2000	BR6010PH
13	003A 010A 010P	Q - Plástico (150 mm)	129	198	75 150	3200	BR76003AH BR76010AH BR76010PH

